

## El espectro de radio del $H_2^+$

F. R. COLOMB y E. M. FILLOY

*Instituto Argentino de Radioastronomía, Pereyra*

El ión  $H_2^+$

La estructura hiperfina del ión del hidrógeno molecular ( $H_2^+$ ) ha sido estudiado por varios autores; por ej.: Dalgarno et al (1960); Somerville (1968); Luke (1969).

La solución no relativista de la estructura hiperfina del  $H_2^+$  es perturbada por la interacción del espín del electrón S con el espín nuclear I y con la rotación nuclear N.

En el esquema de acoplamiento  $b_{BS}$  (Towner y Schawlow, 1955), estos momentos angulares se combinan como:

$$I + S = F_2$$

$$F_2 + N = F$$

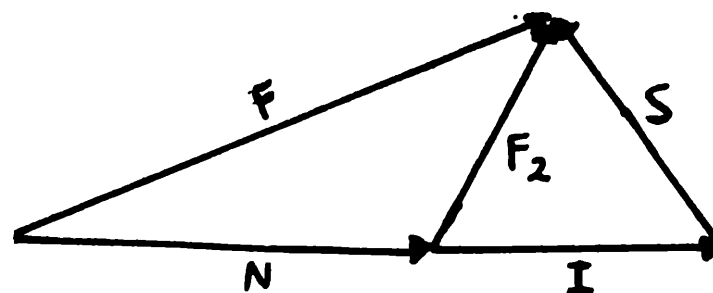


Fig. 1 — Esquema de acoplamiento  $b_{BS}$

Los diferentes valores de  $(F_2, F)$  corresponden a diferentes valores de la energía.

Correcciones relativistas de segundo orden deben ser realizadas para obtener valores más precisos de los niveles de energía.

Los diferentes métodos de aproximación usados por diversos autores dan valores de las frecuencias de transición que difieren en unos pocos megaciclos.

Para el nivel rotacional  $N=1$  y para  $I=0; 1$  y  $S=1/2$ , obtenemos la siguiente configuración:

$F_2$	F		$(F_2, F)$	$\nu$ (MHz)	A (S <sup>-1</sup> )
3/2	3/2		$(3/2, 3/2) - (1/2, 3/2)$	1414.2	$1.75 \times 10^{-15}$
	5/2		$(3/2, 5/2) - (1/2, 3/2)$	1399.6	$3.63 \times 10^{-15}$
	1/2		$(3/2, 3/2) - (1/2, 1/2)$	1398.7	$1.91 \times 10^{-15}$
1/2	1/2		$(3/2, 1/2) - (1/2, 3/2)$	1321.6	$3.96 \times 10^{-16}$
	3/2		$(3/2, 1/2) - (1/2, 1/2)$	1306.0	$2.78 \times 10^{-15}$

Fig. 2 — Esquema de los niveles de energía y transiciones para  $N=1$

Los valores de las frecuencias ( $\nu$ ) y de las probabilidades de transición (A) de la Fig. 1, corresponden al trabajo de Somerville (1968).

TABLA I

	(3/2 ; 3/2) (1/2 ; 3/2)	(3/2 ; 5/2) (1/2 ; 3/2)	(3/2 ; 3/2) (1/2 ; 1/2)	(3/2 ; 1/2) (1/2 ; 3/2)	(3/2 ; 1/2) (1/2 ; 1/2)
Somerville (1968) .....	1414.2	1399.6	1398.7	1321.6	1306.0
Penzias et al (1968) .....	1413.1	1405.0	1393.6	1316.5	1297.0
Somerville (Luke, 1969) .....	1412.7	1408.1	1391.2	1314.2	1292.7
Luke (1969) .....	1411.9	1407.6	1388.7	1311.6	1288.4

En la tabla I se dan los valores de estas frecuencias calculadas por diferentes autores. Como vemos estas frecuencias son cercanas a la frecuencia de la transición hiperfina del estado fundamental del Hidrógeno neutro (1420.40 MHz) y las probabilidades de transición son del mismo orden ( $2.9 \times 10^{-15} \text{ S}^{-1}$  para el Hidrógeno neutro).

Penzias et al (1968) observaron seis zonas de la galaxia en la vecindad de la línea correspondiente a la frecuencia

de 1405 MHz con resultado negativo. Usaron un paraboloide de 25 m de diámetro junto con un amplificador paramétrico que les permitía alcanzar una figura de ruido de 200 °K, y con una resolución en frecuencia de 100 KHz.

Los límites superiores de las señales en °K obtenidas para las distintas fuentes, y los rangos de frecuencias observadas se dan en la tabla II.

TABLA II

FUENTE	RANGO DE FRECUENCIAS OBSERVADAS (MHz)					
	1401.77 1403.77	1403.77 1405.77	1405.77 1407.77	1407.77 1409.77	1409.77 1411.77	1411.77 1413.77
ORION	.12	.12	.09			
W3	.10	.07	.09	.16	.16	.11
C y G A	.43	.41	.36			
Sgr A	.30	.14	.34			
Cas A	.52	.32	.25			
Ant. Gal.	.06	.08	.09			

Es interesante notar de estos resultados, que la mayoría de las observaciones terminan en 1407.77 MHz, la cual es una de las frecuencias predichas por Luke y Somerville (Tabla I). En el caso de la radiofuente W3, donde las observaciones llegan hasta 1413.77, la intensidad de la señal crece en un factor 2 entre 1407.77 y 1411.77 MHz. Esta es una de las razones que nos lleva a realizar nuevas mediciones del  $\text{H}_2^+$ .

En Canadá también se ha desarrollado un equipo para tratar de detectar esta línea Shuter (1969).

#### Descripción del cabezal para $\text{H}_2^+$

La posibilidad de la observación de  $\text{H}_2^+$  reside en que se ha de disponer en el IAR de amplificadores paramétricos de un ancho de banda poco habitual (1000 - 1500 MHz) y de bajo ruido (150 °K) con los suficientes ajustes como para permitir optimizar las condiciones de observación para distintas frecuencias dentro de su banda útil. Como aún no se dispone de ellos en laboratorios el diseño del cabe-

zal del receptor presenta varias alternativas de los cuales las dos principales se muestran en a Fig. N° 3 y Fig. N° 4. Las condiciones que se persiguen en el diseño del cabezal son:

- 1) Mínima temperatura de ruido.
- 2) Mínima contribución de frecuencia imagen.
- 3) Máxima estabilidad.
- 4) Mínima contribución al ruido de entrada por parte de los elementos que le siguen al sistema de amplificación paramétrica.
- 5) Máxima economía en componentes tratando de utilizar partes ya utilizadas en el actual receptor de 21 cm.

#### Versión I

El receptor es un Dicke que compara la energía proveniente de la antena con la suministrada por una carga de 50 ohms sumergida en Nitrógeno líquido (77.4 °K). La

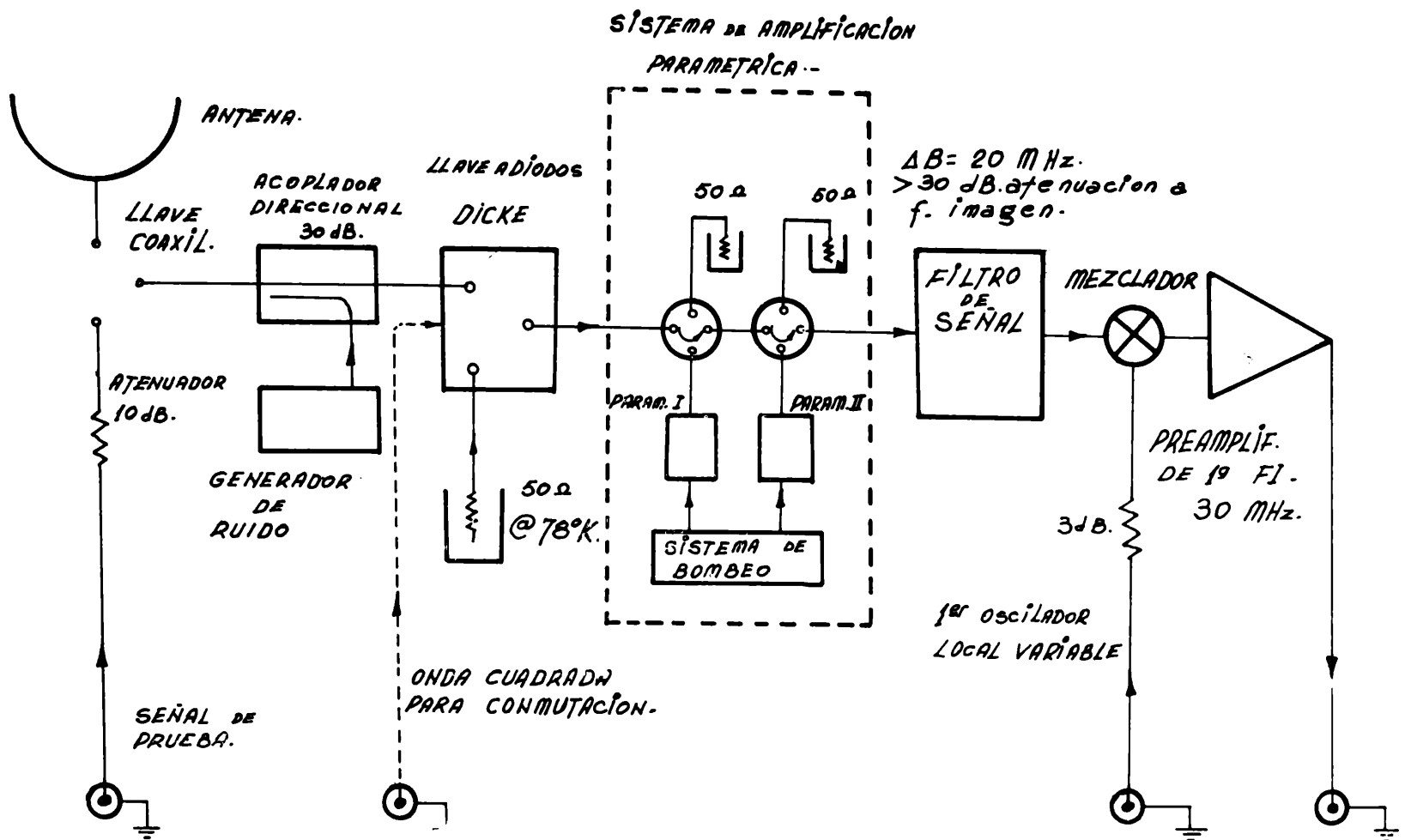


FIG. 3: Cabezal del receptor para  $H_2^+$ . Versión I.

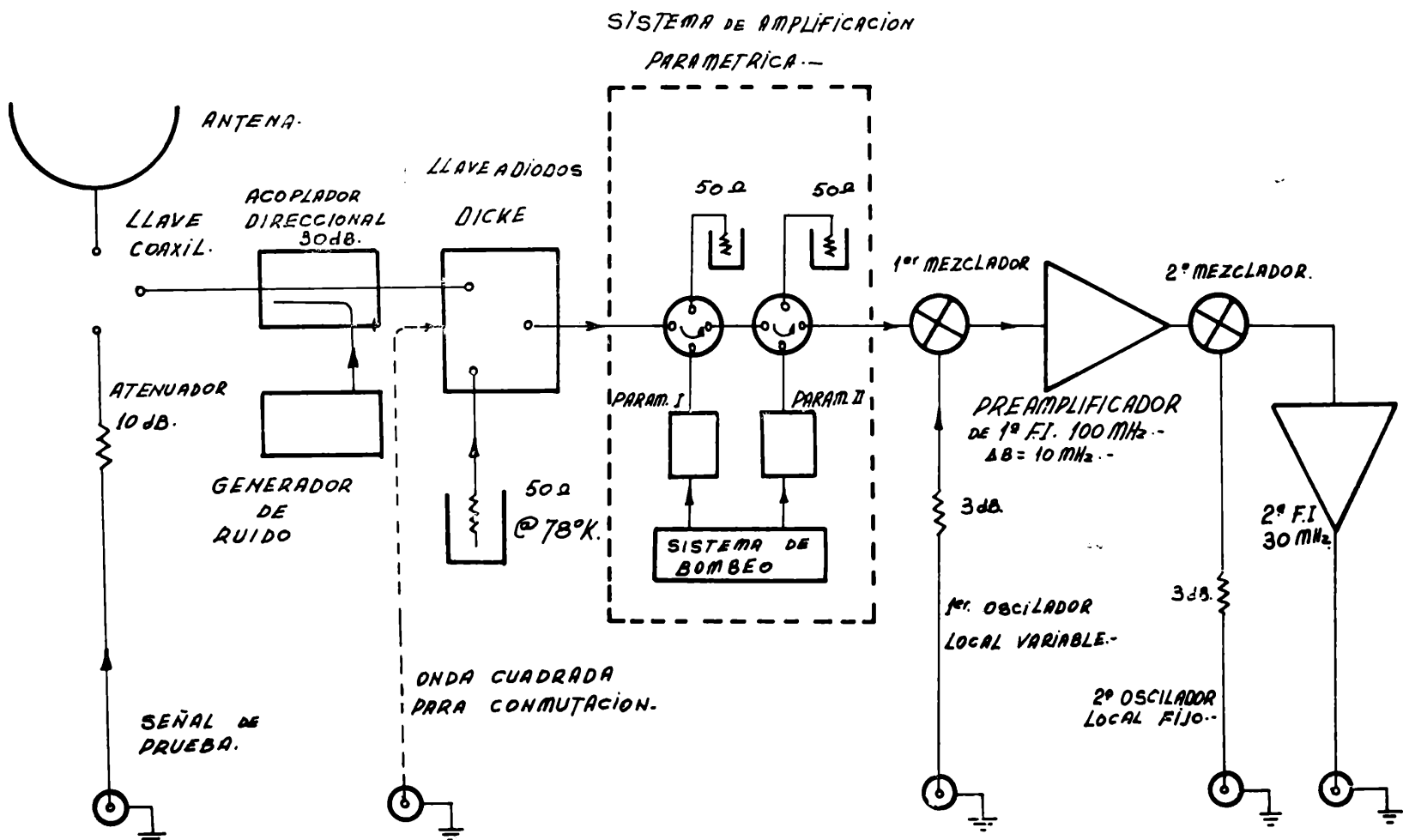


FIG. 4: Cabezal del receptor para  $H_2^+$ . Versión II.

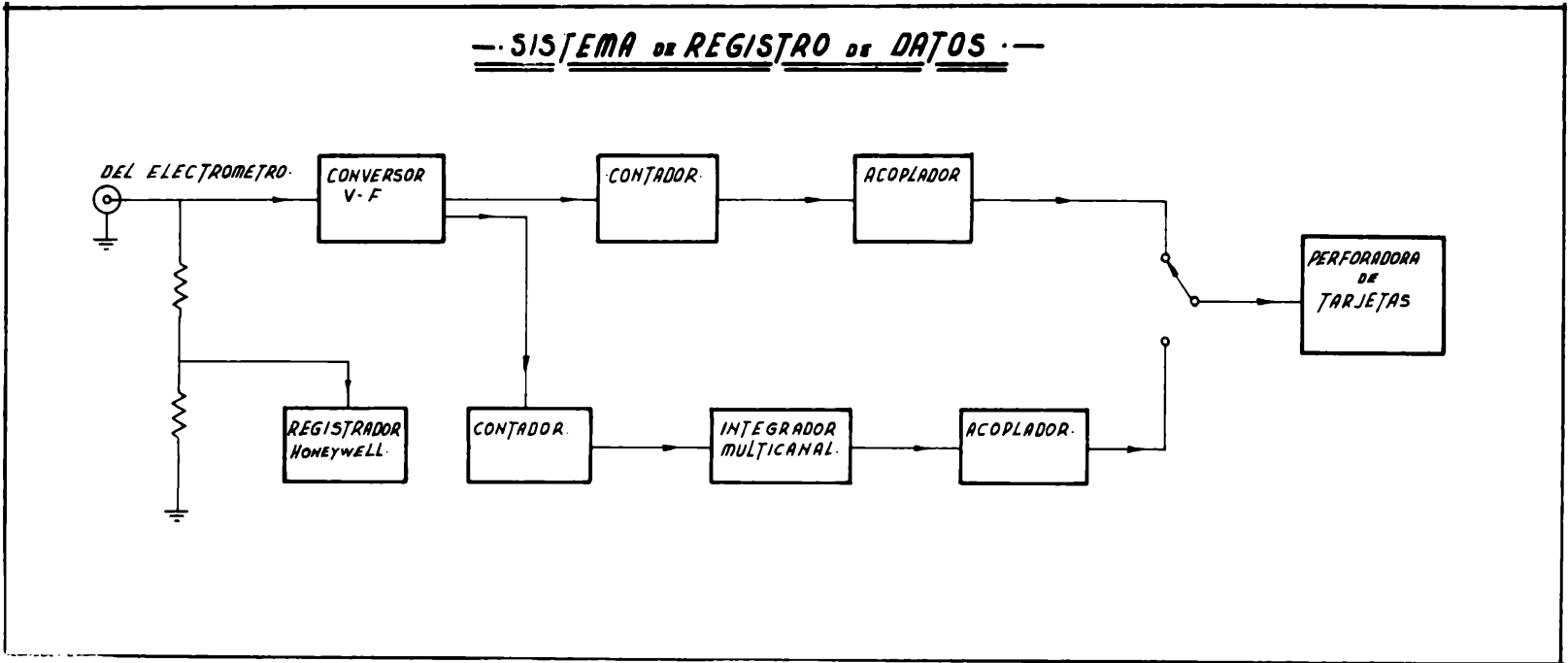


FIG. 5

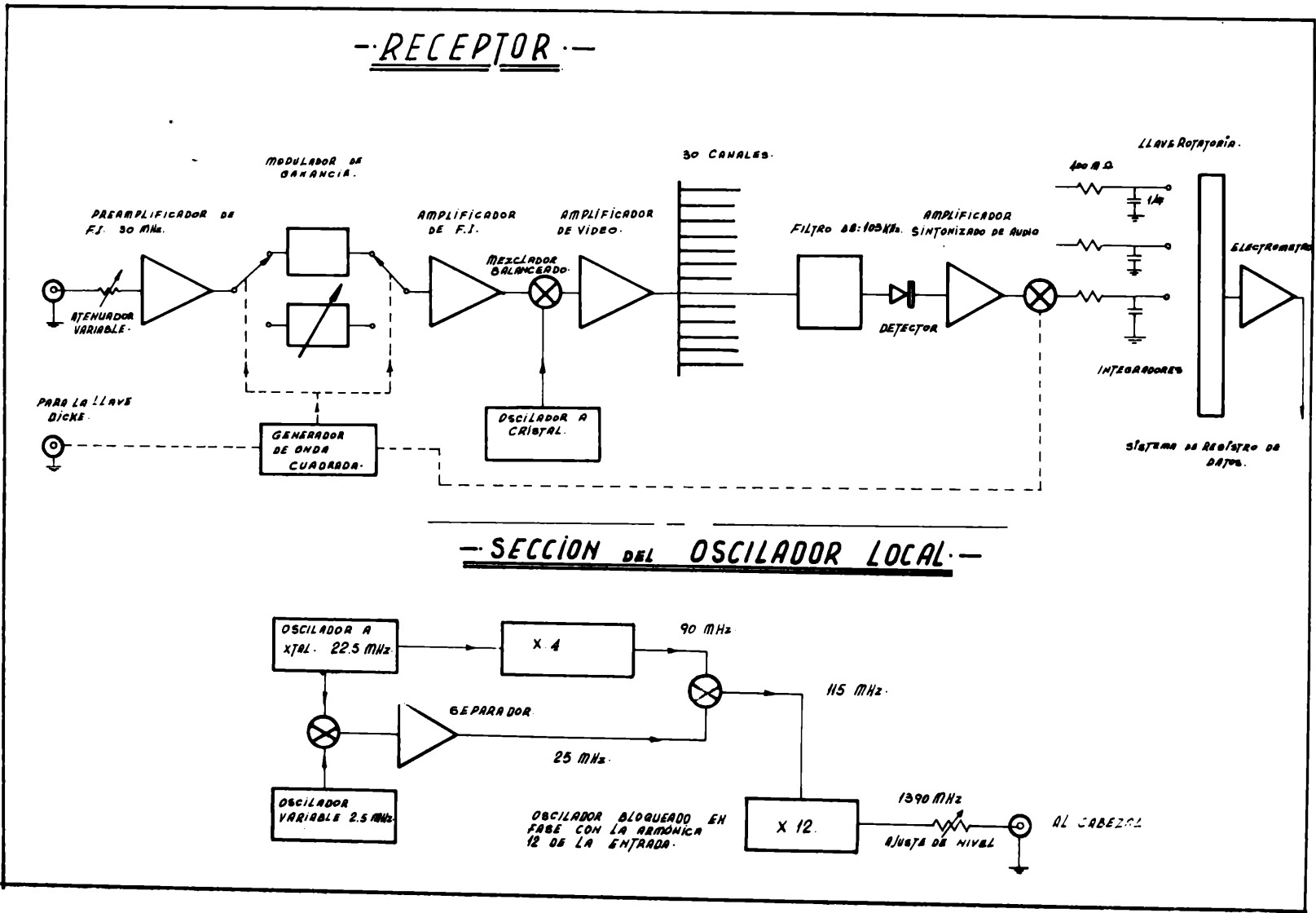


FIG. 6

comparación se realiza mediante una llave a diodos excitada por onda cuadrada sincrónicamente con un modulador de ganancia y detector sincrónicos situados en el receptor. En el canal de Antena se adiciona una llave coaxial electromecánica que permite conmutar a una carga de 50 ohms a 300 °K y por donde se puede introducir una señal de prueba, barrido en frecuencia normalmente, para verificar la sintonía y ganancia de los amplificadores; un segundo elemento es un acoplador direccional de — 30 dB de acoplamiento con el cual se introduce un monto de ruido calibrado proveniente de una fuente de ruido (amplificador de banda L, tubo de descarga o díodo semiconductores de ruido); el monto de ruido de la calibración es del orden de los 10 °K. Luego del sistema de amplificación paramétrica un mezclador de bajo ruido (500°K). La frecuencia intermedia es de 100 MHz. Este valor es elegido en base a dos factores:

a) Según la información disponible sobre los paramétricos es factible el logro de anchos de banda de hasta 50 MHz. Para este caso la frecuencia imagen estará a 200 MHz de la frecuencia de señal, esperándose que la contribución de la imagen en tales condiciones esté un mínimo de 20 dB por debajo de la frecuencia de señal.

b) Se dispone como última etapa para el oscilador local una unidad comercial que cubre de 1300 MHz hasta 1530 MHz. Utilizando el oscilador local por encima de la señal y con una frecuencia intermedia de 100 MHz se cubre el rango de 1200-1430 MHz que se requieren.

c) Debe ser la frecuencia intermedia de un valor lo menor posible para la obtención de bajas figuras de ruido en los mezcladores.

Una segunda conversión a 30 MHz nos permite utilizar el receptor central de 21 cm.

## Versión II

La alternativa aquí consiste en que si la ganancia que pueda obtenerse con los paramétricos es superior a 30 dB cuando se los sintoniza en anchos pequeños relativamente, esto haría que la contribución de ruido de los elementos que le siguen se la divida por un factor 1000 o mayor con lo cual se puede adicionar previamente al mezclador un filtro pasabanda que asegure que la contribución de la frecuencia imagen esté 20 dB por debajo de la señal. La frecuencia intermedia puede ser 30 MHz directamente, lo que fija el requerimiento para el filtro de tener una atenuación de 20 dB a 60 MHz de la frecuencia del pasabanda cuya banda de paso debe tener un ancho del orden de los 10 MHz y un ripple no mayor de 0.2 dB. Debe ser ajustable pues son diversas las frecuencias de señal a observar. La limitación en este caso estará de parte del oscilador local el cual al estar limitado a 1300 MHz nos fijará la frecuencia mínima a observar en 1270 MHz. La mayor sencillez de esta versión, unido a que la mayor cantidad de frecuencias en los cuales se espera observar están entre 1300 a 1400 MHz hace que sea la más probable a utilizar.

Las partes de frecuencia intermedia y baja, sistema de oscilador local (fig. 5) y el sistema de registro de datos (fig. 6) son los que componen el actual receptor de 21 cm. del I.A.R. Estos han sido descriptos en detalle por Filloy (1971).

Dalgarno, A.; Patterson, T. N. L., y Somerville, W. B., 1960. Proc. R. Soc., A 259,100.

Filloy, E., 1971, en preparación.

Luke, S. K., 1969, Ap. J., 156, 761.

Penzias, A. A.; Jefferts, K. B.; Dickinson, D. F.; Lilley, A. E., y Penfield, H., 1968, Ap. J. 154, 389.

Shutter, W., 1969, J.R.A.S., Canadá, 63, 94.

Somerville, W. B., 1968, M.N.R.A.S., 139, 163.

Townes, C. A.; Schawlow, A. L., 1955. Microwave Spectroscopy, Mc. Graw-Hill-N. Y.